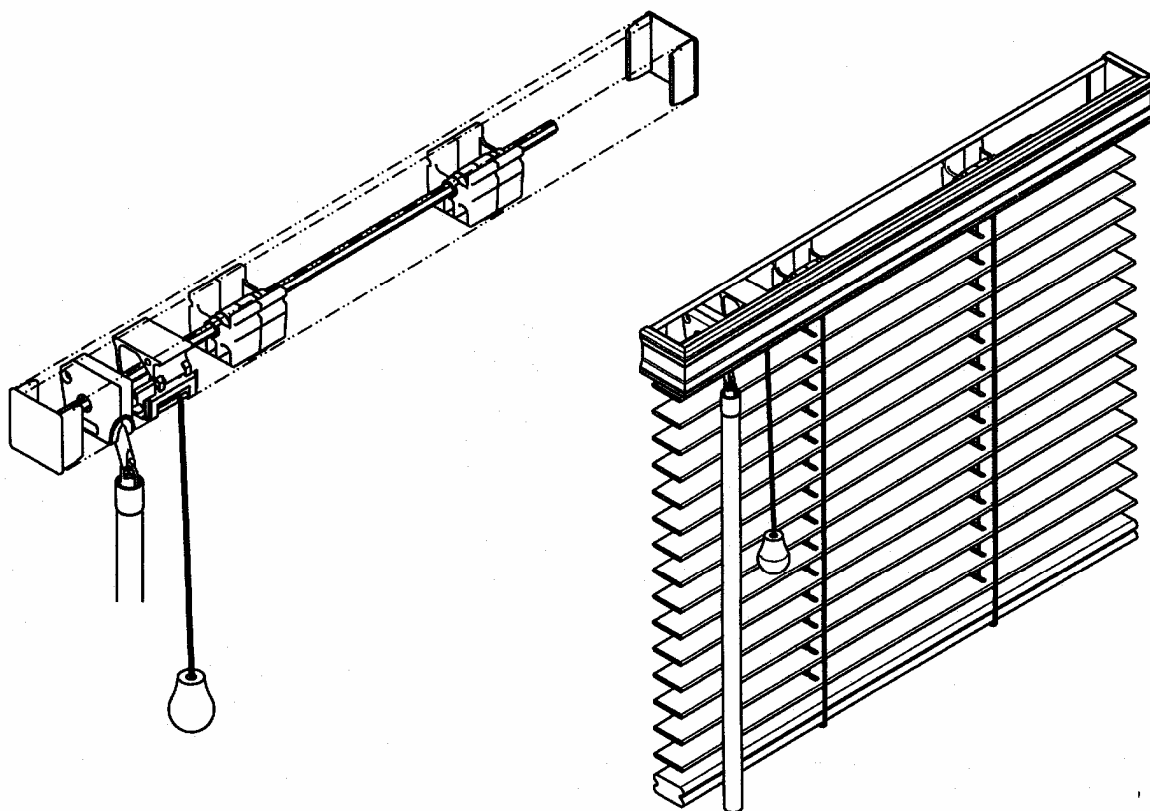


## Jaluzele orizontale din lemn, Wood



Acest model reprezintă modelul care permite armonizarea perfectă dintre căldura și clasicul reprezentat de lemn și avantajele folosirii unei jaluzele orizontale.

Lamelele jaluzelei sunt realizate din lemn, stratificat, de diferite nuanțe.

Se pot realiza în mai multe variante funcționale:

O primă variantă folosește lamela de lemn de 25mm, cu un sistem de garnișă de tip Versatile (31x31mm), placată și aceasta cu lemn.

Acest tip de jaluzea reprezintă o soluție ideală pentru jaluzelele de mici dimensiuni (max.3mp).

O a doua variantă folosește lamela de lemn de 50mm, cu un sistem de garnișă de (51x57mm), placată și aceasta cu lemn. Aceasta a doua variantă este destinată unor aplicații ample. Sistemul de manevrare în acest al doilea caz este deosebit de simplu și de fiabil, el permițând manevrarea cu ușurință a unor jaluzele de suprafață mare.

